


1	<p style="text-align: center;">OPŠTINA KOTOR</p> <p style="text-align: center;">Sekretarijat za urbanizam stanovanje i uređenje prostora</p> <p style="text-align: center;">Broj, <u>0303 – 333/21-1445</u></p> <p style="text-align: center;">Kotor, 13.04.2023g.</p>	
2	<p>Sekretarijat za urbanizam, stanovanje i uređenje prostora (organ nadležan za postupanje), na osnovu člana 74 Zakona o planiranju prostora i izgradnji objekata ("Službeni list CG", broj 64/17, 44/18; 63/18; 11/19 i 82/20, 86/22,04/23, člana 1. Uredbe o povjeravanju dijela poslova Ministarstva održivog razvoja i turizma jedinicama lokalne samouprave ("Službeni list CG", broj 87/18), podnietog zahtjeva Prva Banka Crne Gore AD Podgorica izdaje:</p>	
3	<p>URBANISTIČKO-TEHNIČKE USLOVE za izradu tehničke dokumentacije</p>	
4	<p>za izgradnju objekta na kat.parc.1135/1 , 1136/1 i 1136/6 KO Dobrota u obuhvatu PUP-a i GUR-a Opštine Kotor ("Sl.list CG" –br 95/20) Ukoliko je pad terena veći od 35stepeni nije dozvoljena gradnja na ovoj lokaciji</p>	
5	PODNOŠILAC ZAHTJEVA:	Prva Banka Crne Gore AD Podgorica
6	<p>POSTOJEĆE STANJE Kat. parc. 1135/1 , 1136/1 i 1136/6 KO Dobrota prema prepisu LN br 2072 parcele su pašnjak 2 klase.</p>	
7	PLANIRANO STANJE	
7.1.	<p>Namjena parcele odnosno lokacije</p> <p>Predmetna lokacija se nalazi u zoni stanovanja dijelom u odmaku 100-1000 Pod pojmom stambenih objekata ovim se Planom podrazumijevaju građevine namijenjene isključivo za stalno stanovanje, kako za individualno tako i za višeporodično stanovanje , a koje se po pravilu ne mogu planirati u istoj urbanističkoj jedinici /parceli, bloku, kvartu, zoni.../.</p> <p>Na novoplaniranim površinama za stanovanje (S) moguće je realizovati samo stanovanje male gustine (SMG).</p> <p>Za namjenu stanovanje, odnosno (SMG) u tekstualnom dijelu plana "urbanistički pokazatelji" prikazani su uslovi i urbanistički koeficijenti u zavisnosti od položaja naselja u odnosu na obalni odmak i zelene cezure. Navedeni parametri su obavezujući za sve. Izgradnja podruma i suterena je dozvoljena. Etaže ispod kote prizemlja namijenjene isključivo smještanju neophodne infrastrukture, servisnih i pomoćnih prostorija ili garažiranju, tretiraju se kao suterenski i podrumski prostori, i ne ulaze u proračun indeksa izgrađenosti.</p> <p>U suterenu se ne smiju nalaziti stambene i poslovne prostorije.</p> <p>Mogući sadržaji uz objekte ekskluzivnog stanovanja su svi koje dozvoljava predmetni prostor i konfiguracija terena, a koji su u funkciji luksuznog stanovanja i odmora, rekreacije i zabave (bazeni, tereni za tenis ili neke male sportove, fontane, vodoskoci,</p>	



sjenici i sl.)

Pod pojmom stambenih objekata ovim se Planom podrazumijevaju građevine namijenjene isključivo za stalno stanovanje, kako za individualno tako i za višeporodično stanovanje, a koje se po pravilu ne mogu planirati u istoj urbanističkoj jedinici /parcели, bloku, kvartu, zoni.../.

Takođe, na ovim površinama namjene stanovanje mogu se graditi i objekti koji ne ometaju osnovnu namjenu i koje služe svakodnevnim potrebama stanovnika područja, u skladu sa Pravilnikom o bližem sadržaju i formi planskog dokumenta. U ovom slučaju primjenjuju se parametri za namjenu stanovanje.

7.2. Pravila parcelacije

Predmetnu lokaciju čini 1135/1, 1136/1 i 1136/6 KO Dobrota u površini od cca 4599m².

Pravila parcelacije su elementi definisani PUP-om Kotor za određivanje veličine, oblika i površine parcele na kojoj je moguće graditi objekat;

Osnovne elemente parcelacije čine elementi urbanističke regulacije.

Elementi urbanističke regulacije, koji se utvrđuju u skladu sa karakteristikom parcele su:

- 1) oblik i veličina parcele;
- 2) namjena parcele;
- 3) regulaciona linija;
- 4) građevinska linija;
- 5) vertikalni gabarit;
- 6) horizontalni gabariti;
- 7) uslovi za arhitektonsko oblikovanje i izgradnju objekata;
- 8) uslovi za energetska efikasnost objekata;
- 9) uslovi za priključak na komunalnu i saobraćajnu infrastrukturu.

Uslovi parcelacije, preparcelacije i izgradnje odnose se na formiranje urbanističkih parcela i stvaranja uslova za izgradnju (rekonstrukcija, dogradnja, nadogradnja) i adaptaciju, novoplaniranih i postojećih objekata kao i drugih sadržaja na izgrađenom i neizgrađenom građevinskom zemljištu.

Uslovi parcelacije i preparcelacije odnose se na formiranje parcele, a koja su zastupljena kroz dva osnovna principa definisanja urbanističkih parcela i to:

1. kada urbanistička parcela nastaje od postojeće katastarske parcele i
2. kada urbanistička parcela nastaje od više cijelih i/ili djelova katastarskih parcela.

Urbanistička parcela mora imati površinu i oblik koji omogućava izgradnju i korišćenje parcele i objekta saglasno planskom dokumentu, standardima i normativima.

Ako se zbog svoje površine, oblika, položaja, neodgovarajućeg pristupa na javnu površinu i/ili drugih razloga ne može racionalno urediti i koristiti prostor (ispunjenost preduslova), odnosno za potrebe formiranja površina javne namjene, vrši se spajanje i preoblikovanje katastarskih parcela u adekvatne jedinice građevinskog zemljišta.

Površinu jedinice građevinskog zemljišta čine površine djelova i/ili cjelih katastarskih parcela iskazanih kroz Elaborat parcelacije.

Ovim planom predviđa se minimalna veličina parcele za gradnju u naseljima od 350m², a za dvojne objekte 600m².

Spajanjem i preoblikovanjem katastarskih parcela u adekvatno građevinsko zemljište, moraju se poštovati standardi za planiranje za horizontalne i vertikalne gabarite iz Plana.

Indeks zauzetosti za predmetnu lokaciju namjenjenu stanovanju maksimalna spratnost P+1+Pk ili P+2(povučena etaža), i zauzetost je 0,35 i izgrađenost 1

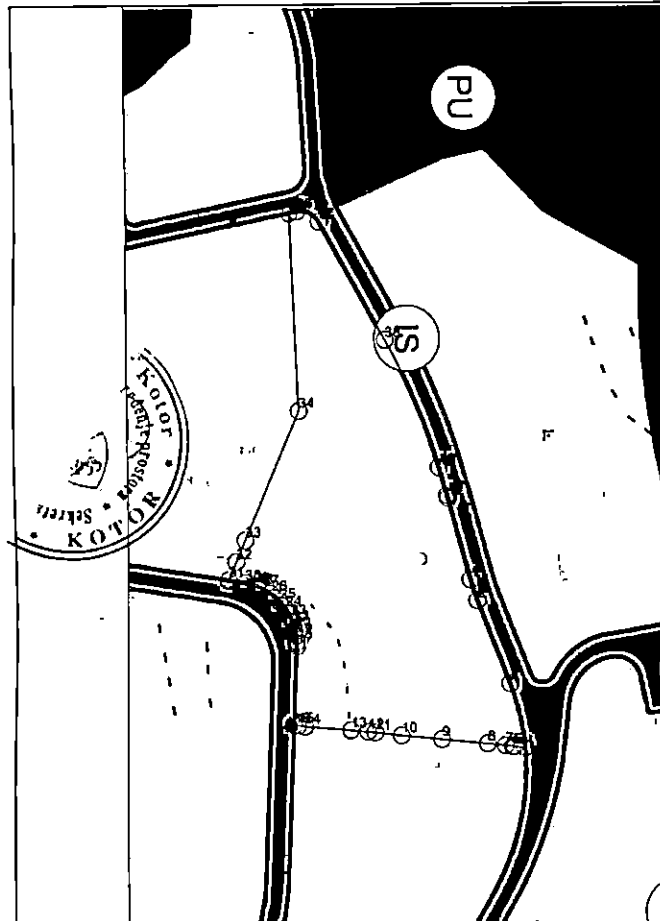
Minimalni procenat ozelenjenosti na nivou parcele 25-30%

Radi usklađivanja katastarskih parcela sa preduslovima i pravilima parcelacije definisanih PUP-om Kotora izrađuje se elaborat parcelacije.

Nakon definisanja i određivanja konačne lokacije pristupa se izradi Elaborata parcelacije.

Elaboratom parcelacije utvrđuje se lokacija – **jedinica građevinskog zemljišta.**

Shodno čl 13 stav 1 tačka 2 Pravilnika o načinu izrade i sadržini tehničke dokumentacije za građenje objekata(Sl list broj 4/18,43/19,91/20) propisano je da tehnička dokumentacija za građenje objekata sadrži Elaborat parcelacije po planskom dokumentu, ovjeren od strane Uprave za nekretnine

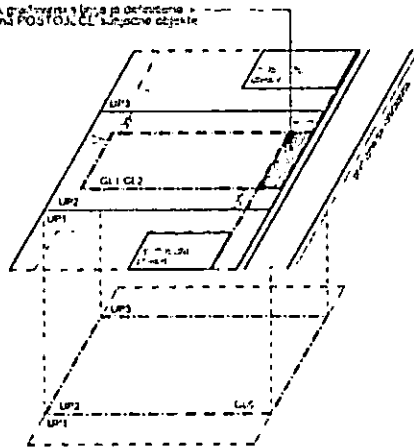


taka	U	H
1	6563600.45 4700937.45	21 6563557.27 4700926.89
2	6563602.12 4700932.44	22 6563557.22 4700927.06
3	6563609.96 4700912.44	23 6563556.66 4700928.42
4	6563613.42 4700896.78	24 6563555.46 4700930.53
5	6563610.90 4700897.12	25 6563554.02 4700932.33
6	6563610.43 4700897.18	26 6563551.91 4700934.19
7	6563608.73 4700897.35	27 6563549.80 4700935.47
8	6563604.40 4700897.80	28 6563548.46 4700935.90
9	6563593.26 4700898.92	29 6563547.69 4700936.15
10	6563583.42 4700899.85	30 6563545.59 4700936.81
11	6563577.05 4700900.58	31 6563541.55 4700937.47
12	6563575.31 4700900.75	32 6563543.41 4700941.79
13	6563571.13 4700901.15	33 6563545.67 4700947.05
14	6563559.97 4700902.09	34 6563559.06 4700978.20
15	6563558.27 4700902.31	35 6563557.04 4701025.94
16	6563557.33 4700902.34	36 6563558.89 4701026.32
17	6563558.06 4700921.49	37 6563564.26 4701023.84
18	6563558.07 4700922.52	38 6563580.06 4700995.33
19	6563557.93 4700924.11	39 6563592.92 4700964.44
20	6563557.63 4700925.68	40 6563594.88 4700957.70
		41 6563595.08 4700957.00

7.3. Građevinska i regulaciona linija, odnos prema susjednim parcelama

Građevinska linija je linija na (GL 1), iznad (GL 2) i ispod površine zemlje i vode (GL 0), koja predstavlja granicu do koje je moguće graditi objekat/te, čineći na taj način zonu gradnje. Odnosno, građevinska linija je linija na kojoj se može ili do koje se može graditi jedan ili više objekata. Građevinska linija koja je orijentisana prema javnoj površini mora biti prikazana grafički sa numeričkim podacima i opisana u Elaboratu parcelacije. PUP Kotora utvrđuje zadnju i bočne građevinske linije na 3m od ivice jedinice građevinskog zemljišta – lokacije. Do ivice parcela može se graditi samo uz saglasnost susjeda. Prednja građevinska linija se utvrđuje u skladu sa susjednim postojećim objektima ukoliko ih ima. Ukoliko nema postojećih susjednih objekata prednja građevinska linija je 3m udaljena od linije jedinice građevinskog zemljišta.

PRIDJETA građevinska linija je određena u odnosu na POSTOJEĆE lokacione oznake



Podzemna građevinska linija (GL 0) predstavlja liniju do koje je moguće graditi podzemne djelove objekta (podzemne etaže). Iste mogu zauzimati veću površinu od gabarita objekta u nivou prizemlja, odnosno podzemna građevinska linija ka javnoj površini može se naći na regulacionoj liniji (ili u izuzetnim slučajevima prolaziti ispod infrastrukturnih objekata koje čine javne površine (ulice, trgovi, parkovske površine...), spajajući lokacije u jednu jedinicu građevinskog zemljišta. Na ostalom dijelu (bočne i zadnje građ. linije) mogu se postavljati do ivice vlasničke parcele ali ne

smiju narušiti stabilnost susjednih objekata.

U okviru ovako definisane zone moguće gradnje neophodno je ispoštovati Preduslove, odnosno Određivanje prostora za gradnju; Površina obuhvaćena erkerima, lođama i balkonima dio je bruto razvijene građevinske površine definisane planskim parametrima za tretiranu parcelu.

Erkeri, terase, balkoni i drugi istureni djelovi objekata ne mogu prelaziti građevinsku



	liniju, kao ni minimalna definisana odstojanja od bočnih i zadnjih ivica parcele.
8	<p>PREPORUKE ZA SMANJENJE UTICAJA I ZAŠTITU OD ZEMLJOTRESA, KAO I DRUGE USLOVE ZA ZAŠTITU OD ELEMENTARNIH NEPOGODA I TEHNIČKO-TEHNOLOŠKIH I DRUGIH NESREĆA</p> <p>USLOVI STABILNOSTI TERENA I KONSTRUKCIJE OBJEKATA</p> <p>Prilikom izgradnje novih objekata i dogradnje postojećih u cilju obezbjeđivanje stabilnosti terena, investitor je dužan da izvrši odgovarajuće saniranje terena, ako se za to pojavi potreba. Prije izrade tehničke dokumentacije preporuka investitoru je da izradi Projekat geoloških istraživanja tla za predmetnu lokaciju i elaborat o rezultatima izvršenih geoloških istraživanja i na iste pribavi saglasnost nadležnog nadležnog ministarstava. Projekat konstrukcije prilagoditi arhitektonskom rješenju uz pridržavanje važećih propisa i pravilnika: Pravilnik o opterećenju zgrada PBAB 87 („Sl. list SFRJ“ br. 11/87) i Pravilnik o tehničkim normativima za izgradnju objekata u seizmičkim područjima („Sl. List SFRJ“ br. 31/81, 49/82, 21/88 i 52/90). Za potrebe proračuna koristiti podatke Hidrometeorološkog zavoda o klimatskim hidrološkim karakteristikama u zoni predmetne lokacije. Izbor fundiranja novih objekata prilagoditi zahtjevima sigurnosti, ekonomičnosti i funkcionalnosti objekata. Posebnu pažnju obratiti na propisivanje mjera antikorozivne zaštite konstrukcije, bilo da je riječ o agresivnom djelovanju atmosfere ili podzemnih voda. Konstrukciju novih objekata oblikovati na savremen način sa krutim tavanicama, bez miješanja sistema nošenja po spratovima, sa jednostavnim osnovama i sa jasnom seizmičkom koncepcijom.</p> <p>Na osnovu sadržaja Karte seizmičke reonizacije Crne Gore, prostor koji obuhvata PUP Kotor-a je lociran u zoni IX stepena MCS skale. Na osnovu sadržaja "Privremene seizmološke karte za Crnu Goru" taj prostor je takođe pozicioniran u zoni IX stepena seizmičkog intenziteta. Ova karta je osnovna prateća podloga važećim Tehničkim normativima za izgradnju objekata u seizmičkim područjima na teritoriji Crne Gore i izražava očekivani maksimalni intenzitet zemljotresa u povratnom periodu vremena od 500 godina, sa vjerovatnoćom neprevazilaženja događaja u okviru 50 godina eksploatacije od 63.2 %, što je približno ekvivalentno povratnom periodu vremena od 475 godina za slučaj 10 % vjerovatnoće prevazilaženja događaja u okviru 50 godina eksploatacije objekata).</p> <p>Zaštita od požara</p> <p>Preventivna mjera zaštite od požara je postavljanje objekata na što većem međusobnom rastojanju kako bi se spriječilo prenošenje požara. Takođe, obavezno je planirati i obezbjeđiti prilaz vatrogasnih vozila objektu. Izgrađeni dijelovi predmetne lokacije moraju biti opremljeni funkcionalnom hidrantskom mrežom koja će omogućiti efikasnu zaštitu, odnosno gašenje nastalih požara. Planirani objekat mora biti pokriven spoljnom hidrantskom mrežom regulisanom na nivou kompleksa u skladu sa Pravilnikom o tehničkim normativima za hidrantsku mrežu i gašenje požara (Sl. list SFRJ br 30/91)</p> <p>Tehničkom dokumentacijom predvidjeti mjere zaštite od požara shodno propisima za ovu vrstu objekata. U cilju zaštite od elementarnih nepogoda postupiti u skladu sa Zakonom o zaštiti i spašavanju („Službeni list CG br. 13/07, 05/08, 86/09, 32/11 i 54/16, 146/21, 03/23) i Pravilnikom o mjerama zaštite od elementarnih nepogoda („Službeni list RCG“ br.8/93) i Zakonu o zapaljivim tečnostima i gasovima („Službeni list CG“ br. 26/10 i 48/15).</p> <p>Shodno članu 9 Zakona o zaštiti i zdravlju na radu („Službeni list CG“ BR 34/14, 44/18) pri izradi tehničke dokumentacije projektant u skladu sa propisima o uređenju prostora i izgradnju objekata izrađuje tehničku dokumentaciju za izgradnju objekata, namjenjene za radne i pomoćne prostorije i objekta gdje se tehnološki proces obavlja na otvorenom prostoru, dužan je da predvidi propisane mjere zaštite na radu u skladu sa tehnološkim projektom zadatkom.</p>
9	<p>USLOVI I MJERE ZAŠTITE ŽIVOTNE SREDINE</p> <p>U slučaju da se objekat nalazi na Listama Uredbe o projektima za koje se vrši procjena uticaja na životnu sredinu („Sl. list RCG“ br.20/07, „Službeni list CG“ broj 47/13 i 53/14, 37/18) podnosilac zahtjeva je dužan da pribavi odluku o potrebi procjene uticaja na životnu sredinu, odnosno Rješenje o davanju saglasnosti na Elaborat procjene uticaja projekta/objekta na životnu sredinu.</p>

10	USLOVI ZA PEJZAŽNO OBLIKOVANJE
	<p>Planom se definiše obaveza povećanja sistema zelenih površina unutar urbanih područja (GUR), odnosno naselja (PUP), a zabranjuje njihovo smanjivanje, u smjeru: formiranja homogenog sistema zelenila; podizanja novih zelenih površina po određenim principima i u planiranim odnosima prema namjeni; održavanja, očuvanja i saniranja (rekonstrukcija, regeneracija i obnova postojeće vegetacije) postojećih zelenih površina.</p> <p>Planom se propisuju osnovne kategorije zelenih površina unutar urbanih područja i naselja:</p> <ul style="list-style-type: none"> ▪ zelene površine namijenjene javnom korišćenju (parkovi, trgovi i skverovi, zelenilo oko administrativnih i javnih objekata i ulično zelenilo); ▪ zelene površine ograničenog korišćenja (zelenilo zatvorenih blokova stambenih građevinskih prostora; zelenilo sportsko-rekreativnih površina (sportska igrališta); zelenilo predškolskih ustanova i škola; zelenilo zdravstvenih ustanova); i ▪ zelene površine specijalne namjene (zelenilo komunalnih objekata, zelenilo poslovnih i proizvodnih objekata, zelenilo pojedinačnih-individualnih stambenih objekata, i sl.). <p>Za sve navedene zelene površine, neophodno je uraditi detaljnu studiju predjela sa taksacijom zelenog fonda. Na ovako definisanim podloga raditi idejni projekat uređenja zelenila sa svim mogućim sadržajima u skladu sa Pravilnikom o bližem sadržaju i formi planskog dokumenta.</p> <p>U izgrađenim dijelovima naselja, posebno u dijelovima koji su obuhvaćeni uslovima zaštite, treba sačuvati tradicionalne kompaktne (koncentrisane, gušće) graditeljske strukture, ali na način da se dio preostalih neizgrađenih površina rezerviše i za otvorene i javne površine.</p> <p>Zelene površine u zoni stanovanja. – Za zadovoljenje potrebnih površina za rekreaciju, potrebno je da zelenilo u okviru namjene stanovanje zajedno sa objektima prosvjete u kojem se planiraju objekti za rekreaciju iznosi 16-20 m²/stanovniku. Ovo važi za nova naselja, dok se pri rekonstrukciji postojećeg tkiva, a naročiti zatvorenih stambenih blokova površina zelenila treba da iznosi 8.00 m²/stanovniku, dok aktivne rekreacione površine treba da zauzmu 3.00 m² po stanovniku.</p>
11	USLOVI I MJERE ZAŠTITE NEPOKRETNIH KULTURNIH DOBARA I NJIHOVE ZAŠTIĆENE OKOLINE
	<p>Sastavni dio UT uslova je mišljenje Uprave za zaštitu kulturnih dobara UP/I-05-863/2021-2 od 06.09.2022 g sa konzervatorskim uslovima</p> <p>Mjere III Djelovi naselja sa dominantnom savremenom urbanizacijom</p> <ul style="list-style-type: none"> -Ne dozvoljava se spajanje novih djelova naselja u cijelinu -Izgradnja novih objekata moguća je poguščavanjem izgrađenog tkiva , pod uslovima koji će definisati za svaku lokaciju u zavisnosti od njenog značaja i karakteristika naselja - nove objekte prilagoditi topografiji , karakteristikama terena i vrijednostima graditeljskog nasleđa - ograničiti visinu novih objekata na maksimalno tri vidljive etaže - Za naselja, djelove naselja, grupacije objekata i pojedinačne objekte koji su već izgrađeni, a svojim gabritima , arhitektonskom formom, materijalizacijom , i sl ne odgovaraju kriterijumima i mjerilima zaštićenog područja i vizuelno ga devastiraju, treba izraditi sanacione planove i projekte <p>Izgradnju objekta uskladiti sa mjerama iz Studije zaštitkultnih dobara na području opštine Kotor uz obavezu pribavljanja odgovarajućih konzervatorskih uslova koji će sadržati i predlog sanacionih mjera za unapređenje ambijentalnih vrijednosti predmetne lokacije</p> <p>Nije potrebna izrada pojedinačne procjene uticaja izgradnje objekata nagore navedenim kat par KO Dobrota u obuhvatu PUP-a opštine Kotor na kulturnu baštinu (HIA)</p> <p>Ukoliko prilikom izvođenja radova, bilo gdje na teritoriji plana, naiđe na arheološke ostatke, sve radove treba obustaviti i o tome obavjetiti nadležni organ za zaštitu spomenika kulture, kako be se preuzele sve neophodne mjere za njihovu zaštitu</p> <p>Ovim planskim dokumentom obezbeđuje se zaštita kulturnih dobara i njihove okoline kao integralnog dijela savremenog, društvenog, ekonomskog i urbanog razvoja na način</p>

	kojim se poštuje njihov integritet i status (kulturno dobro od međunarodnog značaja), i dosljedno sprovode režim i mjere zaštite koji su propisani Zakonom o zaštiti kulturnih dobara i Zakon o zaštiti prirodnog i kulturno-istorijskog područja Kotora a takođe u skladu sa dokumentima koji su donešeni za ovaj prostor.
12	USLOVI ZA LICA SMANJENE POKRETLJIVOSTI I LICA SA INVALIDITETOM
	Tehničkom dokumentacijom obezbijediti prilaz i upotrebu objekata licima smanjene pokretljivosti u skladu sa članom 71 Zakona o planiranju prostora i izgradnji objekata i Pravilnikom o bližim uslovima i načinu prilagođavanja objekata za pristup i kretanje lica smanjene pokretljivosti lica sa invaliditetom ("Sl. list CG" broj 48/13 i 44/15).
13	USLOVI ZA POSTAVLJANJE I GRADNJU POMOĆNIH OBJEKATA
	Na parcelama gdje se gradi stambeni objekat, moguća je izgradnja pomoćnih objekata. Maksimalna spratnost pomoćnih objekata koji se grade uz glavni objekat/objekte (garaža, ljetnja kuhinja, ostava...) je prizemna (P), a maksimalna visina je 3,0m. Pomoćni objekat ne smije prelaziti predviđene građevinske linije. Maksimalna površina je do 30,0m ² .
	USLOVI ZA OBJEKTE KOJI MOGU DA UTIČU NA BEZBJEDNOST VAZDUŠNOG SAOBRAĆAJA
15.	USLOVI ZA OBJEKTE KOJI MOGU DA UTIČU NA PROMJENE U VODNOM REŽIMU

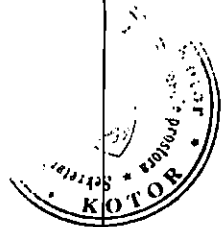
16.	MOGUĆNOST FAZNOG GRAĐENJA OBJEKTA
	Moguća je fazna izgradnja
17	USLOVI ZA PRIKLJUČENJE NA INFRASTRUKTURU
17.1.	Uslovi priključenja na elektroenergetsku infrastrukturu
	Tehničku dokumentaciju u dijelu elektroenergetskih instalacija potrebno je izraditi u skladu sa planom energetske infrastrukture, važećim tehničkim propisima i normativima. Prilikom izrade tehničke dokumentacije za fazu elektroenergetske infrastrukture potrebno je poštovati regulative, standard i normative
17.2.	Uslovi priključenja na vodovodnu i kanalizacionu infrastrukturu
	Sastavni dio uslova su uslovi za vodovod i kanalizaciju.
17.3.	Uslovi priključenja na saobraćajnu infrastrukturu
	Predmetnoj lokaciji se pristupa sa postojeće saobraćajnice.
17.4.	Ostali infrastrukturni uslovi
	Prilikom izrade tehničke dokumentacije elektronske kumunikac. infrastrukt. poštovati: -Zakon o elektronskim komunikacijama ("Sl list CG", BR 40/13,56/13,02/17,49/19) -Pravilnik o širini zaštitnih zona i vrsti radio koridora u kojima nije dopušteno planiranje i gradnja drugih objekata ("Sl. list CG" br 33/14) -Pravilnik o uslovima za planiranje, izgradnju, održavanje i korišćenje pojedinih vrsta elektronskih komunikacionih mreža, elektronske komunikacione infrastrukture i povezane opreme ("Sl list CG" br 59/15,39/16) -Pravilnik o zajedničkom korišćenju elektronske komunikacione infrastrukture i povezane opreme ("Sl. list CG br 52/14)
18	POTREBA IZRADE GEODETSKIH, GEOLOŠKIH (GEOTEHNIČKIH, INŽENJERSKO-GEOLOŠKIH, HIDROGEOLOŠKIH, GEOMEHANIČKIH I SEIZMIČKIH) PODLOGA, KAO I VRŠENJA GEOTEHNIČKIH ISTRAŽNIH RADOVA I DRUGIH ISPITIVANJA
	Prije izrade tehničke dokumentacije shodno članu 7 Zakona o geološkim istraživanjima ("Sl list RCG" br 28/93, 27/94,42/94,26/07,73/10 i 28/11) izraditi Projekat geoloških



	istraživanja tla za predmetnu lokaciju i Elaborat o rezultatima izvršenih geoloških istraživanja.	
19	POTREBA IZRADE URBANISTIČKOG PROJEKTA	
20	URBANISTIČKO-TEHNIČKI USLOVI ZA ZGRADE SADRŽE I URBANISTIČKE PARAMETRE	
	Oznaka urbanističke parcele	kat parc.1135/1 , 1136/1 i 1136/6 KO Dobrota -S
	Površina urbanističke parcele	površina lokacije cca4599m2
	Maksimalni indeks zauzetosti	0,35
	Maksimalni indeks izgrađenosti	1,0
	Bruto građevinska površina objekata (max BGP)	Cca4599m2

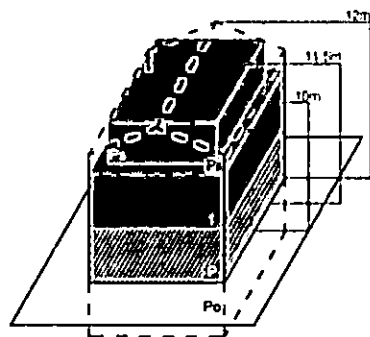
Maksimalna spratnost objekata	<p>P+1+Pk, P+2(povučena etaža)</p> <p>Vertikalni gabarit se definiše i za nadzemne i za podzemne etaže objekta. Nadzemne etaže mogu biti prizemlje, spratovi i potkrovlje, a podzemne mogu biti podrum.</p> <p>Podrum (Po) je u potpunosti ukopani dio objekta čiji se prostor nalazi ispod poda prizemlja, odnosno suterena. Objekat može imati više podrumskih etaža. Ukoliko je namjena podruma garažiranje, tehničke prostorije, servisne prostorije i pomoćne prostorije - ostave, njegova površina ne ulazi u obračun BRGP-a.</p> <p>- Prizemlje (P) je prva etaža sa visinom poda jednakom ili višom od okolnog uređenog terena, tj. prva etaža iznad suterena ili podruma. Ukoliko se u prizemlju objekta ili u njegovom dijelu planira garaža i tehničke prostorije one ne ulaze u obračun BRGP-a.</p> <p>Sprat je (1 do N) svaka etaža između prizemlja i potkrovlja/ krova. Potkrovlje (Pk) može biti završna etaža. Najniža svijetla visina potkrovlja ne može biti veća od 1.40 m na mjestu gdje se građevinska linija potkrovlja i sprata poklapaju.</p> <p>Završna etaža može biti i Povučena etaža (Ps), maksimalna 80% površine etaže ispod.</p> <p>U tabelama Urbanistički pokazatelji gdje je naznačena spratnost sa Pk, znači da se može koristiti i Ps.</p> <p>Vertikalni gabarit objekta planskim dokumentom se određuje kroz dva parametra.</p> <p>Za spratnost P+1+Pk, maksimalna visina novih objekata je dvije etaže + potkrovlje ili povučena etaža bez obzira da li su to npr. suteran + 1 etaže ili prizemlje +1 etaže.ili P+2 maksimalna visina novih objekata je tri etaže</p>
--------------------------------------	--

NA GORA - 10
Ghorakrupa

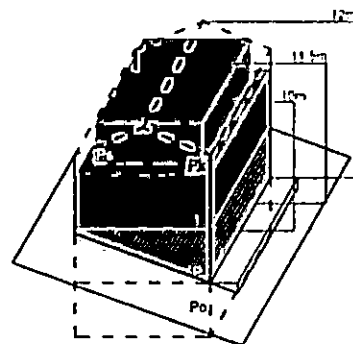


P+1+Pk

Objekat na ravnom terenu
Ps - max. 80% etaže ispod

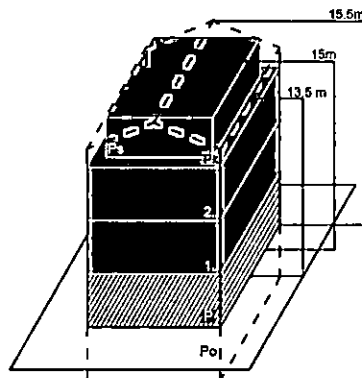


Objekat na terenu nagiba do 35°
Ps - max. 80% etaže ispod

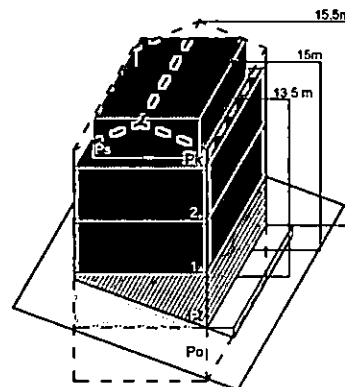


P+2+Pk

Objekat na ravnom terenu
Ps - max. 80% etaže ispod

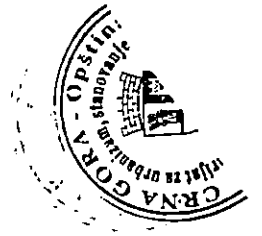


Objekat na terenu nagiba do 35°
Ps - max. 80% etaže ispod



Najveća visina etaže za obračun visine građevine, mjerena između gornjih kota međуетаžnih konstrukcija iznosi:
za stambene podzemne etaže - garaže i tehničke prostorije do 3.0 m;
za hotelske podzemne etaže- garaže i tehničke prostorije do 3.5 m;
za stambene i hotelske smještajne etaže do 3.5 m;
za poslovne i hotelske javne etaže do 4.5 m;
za osiguranje prolaza za pristup interventnih i dostavnih vozila, visina prizemne etaže na mjestu prolaza iznosi 4.5 m.
Spratne visine mogu biti veće od navedenih visina u skladu sa specijalnom namjenom objekta ili primjena posebnih propisa, s tim što visina objekta ne može biti veća od najveće dozvoljene visine propisane u metrima i definisane ovim planom i urbanističko - tehničkim uslovima.
Uz definisanu etažnost do ukupne visine objekata, no ne i preko njegove maksimalne visine u metrima, moguća je organizacija prostora u poluetajama, gdje se iste na visinama s međusobnom visinskom razlikom gotovih podova manjom od 3,0 metara ne smatraju pojedinačnim etažama.

PUP-om Kotora za užu zona UNESCO utvrđuje se maksimalna horizontalna dužinagabarita objekata na 24m za prednju fasadu koja čini pročelje objekta. Pauza između dva objekta koji mogu biti povezani sa prizemnom etažom iznosi 8 m. Navedenu pauzupo mogućnošću koristiti za sadnju visokog zelenila.
Pauza za objekte koji se grade kaskadno (jedan iza drugog) na jednoj urbanističkojparceli iznosi 8 m, dužina objekta nije definisana, ali ne smije da ugrožava vizuelni

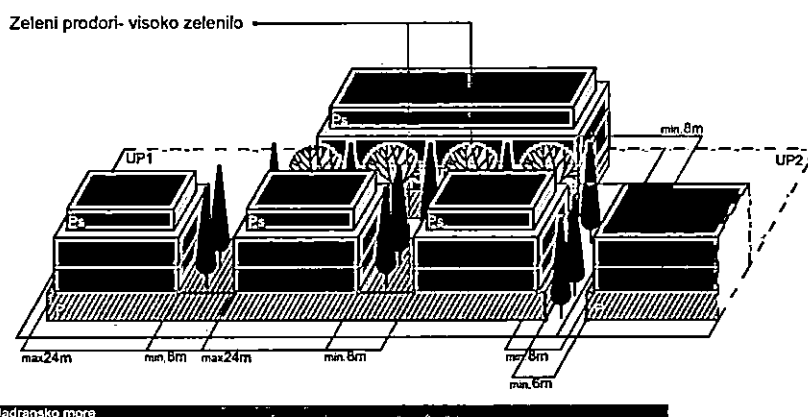


efekat pauze između dva objekta, prvenstveno promatrajući sa morskog strane.

Kota najnižeg zaravnatog terena uz objekat može biti formirana na visini najviše 1,0 m iznad kote prirodnog terena, a svi podzidi koji se formiraju uz objekat trebaju biti riješeni tako da se prilikom uređenja građevinske parcele, kada se radi o pridržavanju padina i isavladavanju visinskih razlika terena grade kao kameni zid ili se oblažu kamenom.

Visina zida može biti do 1,0 m. Iznimno, ako to zahtijevaju terenski uslovi, a nema opasnosti od narušavanja prirodnog izgleda ambijenta može se podzid izvesti kaskadno s horizontalnim pomakom od najmanje 2,0 m i visinom pojedine kaskade do 2,0 m.

Prostori između kaskada se ozelenjavaju visokim zelenilom u minimalno 80% površine izmaknute kaskade. Na strmim terenima čiji je nagib veći od 35° u području užeg zone UNESCO zabranjena je gradnja.



Maksimalna visinska kota objekta

Za spratnost **P+1+PK** maksimalna visina do vijenca iznosi 10,0 metara a do sljemena objekta sa kosim krovom 12,00 metara, dok je kod objekata sa ravnim krovom maksimalna visina 11,50 metara do krajnje gornje kote atike ravnog krova. Mjerenje se vrši od najniže kote okolnog uređenog i nivelisanog terena ili trotoara uz objekat do maksimalne kote objekta prema gore navedenom. Za spratnost **P+2** maksimalna visina do vjenca iznosi 13,5m, dok je sa ravnim krovom maksimalna visina 15,0 m do krajnje kote atike ravnog krova. Mjerenje se vrši od najniže kote okolnog uređenog i nivelisanog terena ili trotoara uz objekat do maksimalne kote objekta prema gore navedenom.

Parametri za parkiranje odnosno garažiranje vozila

Broj parking mjesta mora da zadovolji potrebe za parkiranjem korisnika, saglasno normativima. Normativi su, saglasno Pravilniku o bližem sadržaju i formi planskog dokumenta, kao i stepenu motorizacije u Kotoru, sljedeći:
 Stanovanje (na 1000 m²) 11 parking mjesta (lokalni uslovi: minimalno 8pm, maksimalno 13pm);
 Proizvodnja (na 1000 m²) 14 parking mjesta (lokalni uslovi: minimalno 5pm, maksimalno 18pm);
 Poslovanje (na 1000 m²) 21 parking mjesto (lokalni uslovi: minimalno 8pm, maksimalno 29pm);
 Trgovina (na 1000 m²) 43 parking mjesta (lokalni uslovi: minimalno 29pm, maksimalno 57pm);
 Hoteli (na 1000 m²) 7 parking mjesta (lokalni uslovi: minimalno 5pm, maksimalno 14pm);



Restorani (na 1000 m²) 86 parking mjesta (lokalni uslovi: minimalno 25pm, maksimalno 143pm);
 Najmanje 5% parking mjesta treba namijeniti licima sa posebnim potrebama (u skladu sa važećim Pravilnikom).

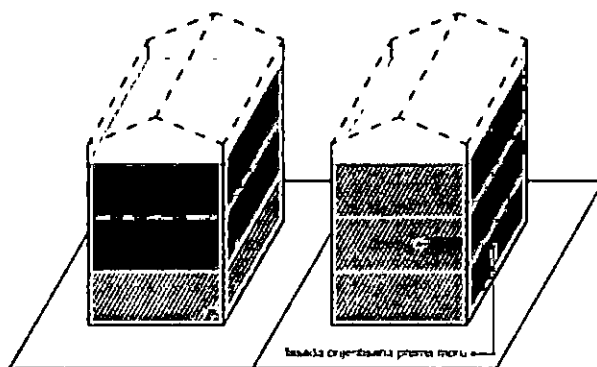
Smjernice za oblikovanje i materijalizaciju, posebno u odnosu na ambijentalna svojstva područja

Oblikovanje objekata mora biti usklađeno sa strukturama neposrednog okruženja, u pogledu osnovnih parametara forme i principa organizovanja fizičke sredine. Prilikom oblikovanja objekata treba voditi računa o jednostavnosti proporcije i forme, prilagođenosti formi objekata topografiji terena, prilagođenosti klimatskim uslovima i upotrebi autohtonih materijala i vegetacije, odnosno treba uvažiti načela: jedinstva, ambijentalizacije i kontekstualnosti prostora.
 Materijalizacija objekata treba da poštuje ambijentalna svojstva područja, kroz upotrebu kako autohtonih elemenata tako i savremenih materijala, čija boja, tekstura i ostala vizuelna svojstva afirmišu ambijentalne kvalitete planiranog područja.
 Imajući u vidu gore navedeno za urbana naselja se utvrđuje mogućnost gradnje svih arhitektonskih stilova (voditi računa o međusobnom uklapanju arhitektonskih stilova), dok se za ruralna naselja utvrđuje obaveznost primjene tradicionalne / vernikularne arhitekture ruralnog naselja i to minimum za pročelje ("prednja/glavna fasada") planiranih objekata.
 Preporučene boje RAL
 9001,9002,9003,9016,9018,1013,7032,7035,7047

RAL	9001	9002	9003	9016	9018	1013	7032	7035	7047
-----	------	------	------	------	------	------	------	------	------

preporučena upotreba prirodnog kamena u svijetlijim monokromatskim tonalitetima, aplicirano minimalno 30% površine cjelokupne površine fasade objekta.

min 30% fasade mora biti obložena prirodnim kamenom



Opšti uslovi za izgradnju novih objekata

- da bi se omogućila izgradnja novih objekata i uređenje terena, prije realizacije definisane ovom Studijom lokacije, potrebno je izvršiti raščišćavanje i nivelaciju terena i komunalno opremanje zemljišta, u skladu sa datim uslovima;
- prilikom izgradnje novih objekata u cilju obezbjeđenja stabilnosti terena, potrebno je izvršiti odgovarajuće saniranje terena, ako se za to pojavi potreba;
- prilikom dalje projektantske razrade, posebnu pažnju obratiti na



	<p>arhitektonsko oblikovanje, s obzirom da treba da predstavlja jedinstven i prepoznatljiv prostor, prožet različitim namjenama i funkcijama;</p> <ul style="list-style-type: none"> - likovno i oblikovno rješenje građevinskih struktura mora svojim izrazom da doprinosi opštoj slici i doživljaju ekskluzivnog primorskog mjesta, svojom reprezentativnošću i kvalitetom obrade i izrade; - uzimajući u obzir specifičnost područja u pogledu obilnih padavina (kiše) koja u urbanim jezgrima, zbog prisutnog aerozagađenja može imati negativne uticaje, a isto tako i velikih vrućina za vrijeme ljeta, treba koristiti postojeane materijale; - nije dozvoljeno ograđivanje parcela, već se intimnost postiže dispozicijom objekata u okviru parcele kojom se stvara unutrašnji zajednički prostor, ili zelenilom; - do donošenja Plana generalne regulacije Crne Gore može se graditi na dijelu parcele, ako nedostajući dio parcele ne utiče na funkcionalnost i pristup objektu i uz uslov da se indeksi zauzetosti i izgrađenosti utvrđeni za urbanističku parcelu umanje za nedostajući dio parcele; - građevinsko konstruktivne sisteme neophodno je prilagoditi na način da se mogu projektovati i izvesti intezivni zeleni krovovi koji podrazumijevaju sadnju drveća i veću pokrivenost krova zelenim površinama, a kroz izradu i reviziju projektne dokumentacije provjeriti usklađenost sa navedeni uslovima u planu, kako u pogledu stepena ozelenjenosti unutar parcele, tako i dubine supstrata i korišćenih vrsta za ozelenjavanje;
<p>Uslovi za unapređenje energetske efikasnosti</p>	<p>Poboljšanje energetske efikasnosti posebno se odnosi na ugradnju ili primjenu niskoenergetskih zgrada, unaprijeđenje uređaja za klimatizaciju i pripremu tople vode, unaprijeđenje rasvjete, koncepta inteligentnih zgrada (upravljanje potrošnjom energije glavnih potrošaca s jednog centralnog mjesta). Sve nabrojane mogućnosti se u određenoj mjeri mogu koristiti pri izgradnji objekata na priobalnom području. S obzirom da se oko 40% energije troši u zgradama, EU je uvela propise kako bi se osiguralo smanjenje ove potrošnje. Ključni dokument je Direktiva o energetskim karakteristikama zgrada 2002/91/EC (EPBD) prema kojoj sve države EU treba da poboljšaju svoje propise koje se odnose na zgrade, primjene minimalne zahtjeve u pogledu energetske efikasnosti za sve nove objekte/zgrade, kao i za postojeće zgrade čije je renoviranje u toku. Nova verzija Direktive (010/31/EU EPBD), usvojena u maju 2010. g., pojačava energetske zahtjeve Direktive iz 2002. g. Pri izgradnji novih objekata potrebno je da se bar 20% potrebne energije obezbijedi iz alternativnih izvora energije, pri čemu treba voditi računa o ambijentalnim i pejzažnim karakteristikama okruženja budućih objekata. Održivoj potrošnji energije treba dati prioritet racionalnim planiranjem potrošnje, te implementacijom mjera energetske efikasnosti u sve segmente energetskog sistema.</p> <p>Energetska efikasnost je prepoznata kao ekonomičan i brz način za povećanje sigurnosti snabdijevanja energijom i za smanjenje emisija gasova staklene bašte odgovornih za klimatske promjene. Cilj sveobuhvatne uštede energije, a time i zaštite životne sredine, će stvoriti preduslove za sistemsku sanaciju i rekonstrukciju postojećih zgrada, a zatim povećanje obavezne toplotne zaštite novih objekata. Prosječne stare kuće godišnje troše 200-300 kWh/m² energije za grijanje, standardno izolovane</p>

RNA CORVA - 01
P. 10/11/11

kuće ispod 100, savremene niskoenergetske kuće oko 40, a pasivne 15 kWh/m² i manje. Energijom koja se danas potroši u prosječnoj kući, možemo zagrijati 3 - 4 niskoenergetske kuće ili 8 - 10 pasivnih kuća.

U najvećoj mjeri treba koristiti obnovljive izvore energije – sunčevo zračenje, vode, vazduha i dr. Kada su u pitanju obnovljivi izvori energije, posebno treba naglasiti potencijal korišćenja energije direktnog sunčevog zračenja. Solarne sisteme treba maksimalno primjenjivati na pozicijama koje

imaju slabu upotrebnu vrijednost (krovovi, kosi tereni, mjesta za odlaganje otpada i dr.) uzimajući u obzir uticaj sjenke od susjednih objekata. Prilikom projektovanja solarnih sistema, neophodno je voditi računa o uticaju na ambijentalnu i pejzažnu sliku okruženja kako se ne bi narušila autentičnost prostora. Solarni sistemi moraju biti zaštićeni od unutrašnjih i spoljašnjih kvarova. S obzirom da prostor Boke Kotorske

karakteriše veliki broj dana sa grmljavinom, neophodno je predvidjeti odgovarajuću zaštitu sistema od atmosferskih pražnjenja u skladu sa pravilnicima koji uređuju ovu oblast. Klimatski uslovi i nezasjenjenost prostora Plana omogućuju korišćenje sunčeve energije – za grijanje i osvjetljavanje prostora, grijanje vode (klasični solarni kolektori) i za proizvodnju električne energije (fotonaponski paneli). U ukupnom energetskom bilansu objekata, vrlo važnu ulogu igraju toplotni efekti sunčevog zračenja.

Za poboljšanje energetske efikasnosti neophodno je koristiti direktno sunčevo zračenje kao neiscrpan izvor energije i to na sljedeće načine:

- Pasivno: za grijanje i osvjetljenje prostora;
- Aktivno: sistem kolektora za pripremu tople vode; fotonaponske ćelije za proizvodnju električne energije.

Pri projektovanju i izgradnji objekata voditi računa o:

- Orijentaciji objekta, pri čemu staklene površine treba koncentrisati na južnoj fasadi, dok prozore na sjevernoj fasadi treba maksimalno smanjiti da se ograniče toplotni gubici;
- Pravilnom dimenzionisanju i izgradnji konzola koje predstavljaju barijeru i sprečavaju prodor sunčevih zraka ljeti (kada je Sunce visoko) čime se vrši redukcija potreba za dodatnim hlađenjem prostorije i podiže energetska efikasnost objekta.
- Primjeni električnih roletni i zavjesa koje sprečavaju prodor toplote unutar prostorija u ljetnjim mjesecima
- Nagibu krovnih površina koji treba da je prilagođen za postavljanje kolektora;
- Položaju objekata u odnosu na zasjenčenost, izloženost dominantnim vjetrovima;
- Oblikovanju objekata prilagođavanjem za korišćenje sunčeve energije i dr.
- Tehnologiji izrade fotonaponskih sistema
- Podkonstruktivnim elementima za instalaciju fotonaponskih sistema, antikorozivnoj zaštiti, normalnom i dodatnom opterećenju na osnovnu konstrukciju objekta

Fotonaponske elemente koristiti na svim mjestima gdje je njihova primjena uobičajena i opravdana, a za značajniju proizvodnju električne energije pomoću ovih sistema, potrebno je uraditi prethodnu sveobuhvatnu analizu tehničkih, ekonomskih i ekoloških parametara. Koristiti "daylight" sisteme koji koriste optička sredstva da bi podstakli refleksiju, lomljenje svjetlosnih zraka, ili za aktivni ili pasivni prihvat svjetla.

Savremene tehnologije

Solarni krovovi

Veoma dobra mogućnost kada je u pitanju razvoj energetike opštine Kotor a i šire, je ideja kompanije Tesla, da je efikasnije je da sami krovovi budu prekriveni novim solarnim pločicama umjesto da se na postojeće krovove stavljaju dodatni solarni paneli. Solarne pločice mogu imati i elemente za grijanje poput onih za grijanje stakala automobila, za topljenje snijega s krovova, kao i za stvaranje i skladištenje energije.



Mehanička otpornost solarnih pločica je veoma velika, dokazano je da su prilikom mehaničkog udara otpornije od klasičnih krovova od opeke, gline, drveta. U slučaju implementacije ovakve tehnologije, opština Kotor, a i cijela država bi imala efikasne ekonomske učinke, manju potrebu za uvozom električne energije, samim tim manju zavisnost od država iz regiona, manju potrebu za proizvodnjom električne energije, a kao jedna od ključnih prednosti s obzirom na globalni problem zagađenosti životne sredine, je činjenica da je to ekološki prihvatljiva energija, u čijem procesu proizvodnje nema negativnih uticaja na okolinu. S obzirom na to da je ideja da se višak proizvedene energije skladišti za korišćenje po potrebi, na taj način bi se moglo uticati na rasterećenje elektroenergetske infrastrukture, manje gubitke proizvedene energije, a samim tim i daleko veću efikasnost.

21 **DOSTAVLJENO:** Podnosiocu zahtjeva, u spise predmeta urbanističko-građevinskoj inspekciji i arhivi.

22 **OBRADIVAČI URBANISTIČKO-TEHNIČKIH USLOVA:**

OBRADILA
Dobrila Maslovar dipl ing arh

SAMOSTALNA SAVJETNICA I
Tijana Čadenović, dipl. prav

23 **OVLAŠĆENO SLUŽBENO LICE:**

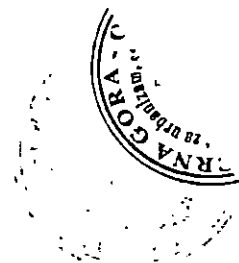
VD SEKRETARA
Jelena Pranović dipl ing pejž arh

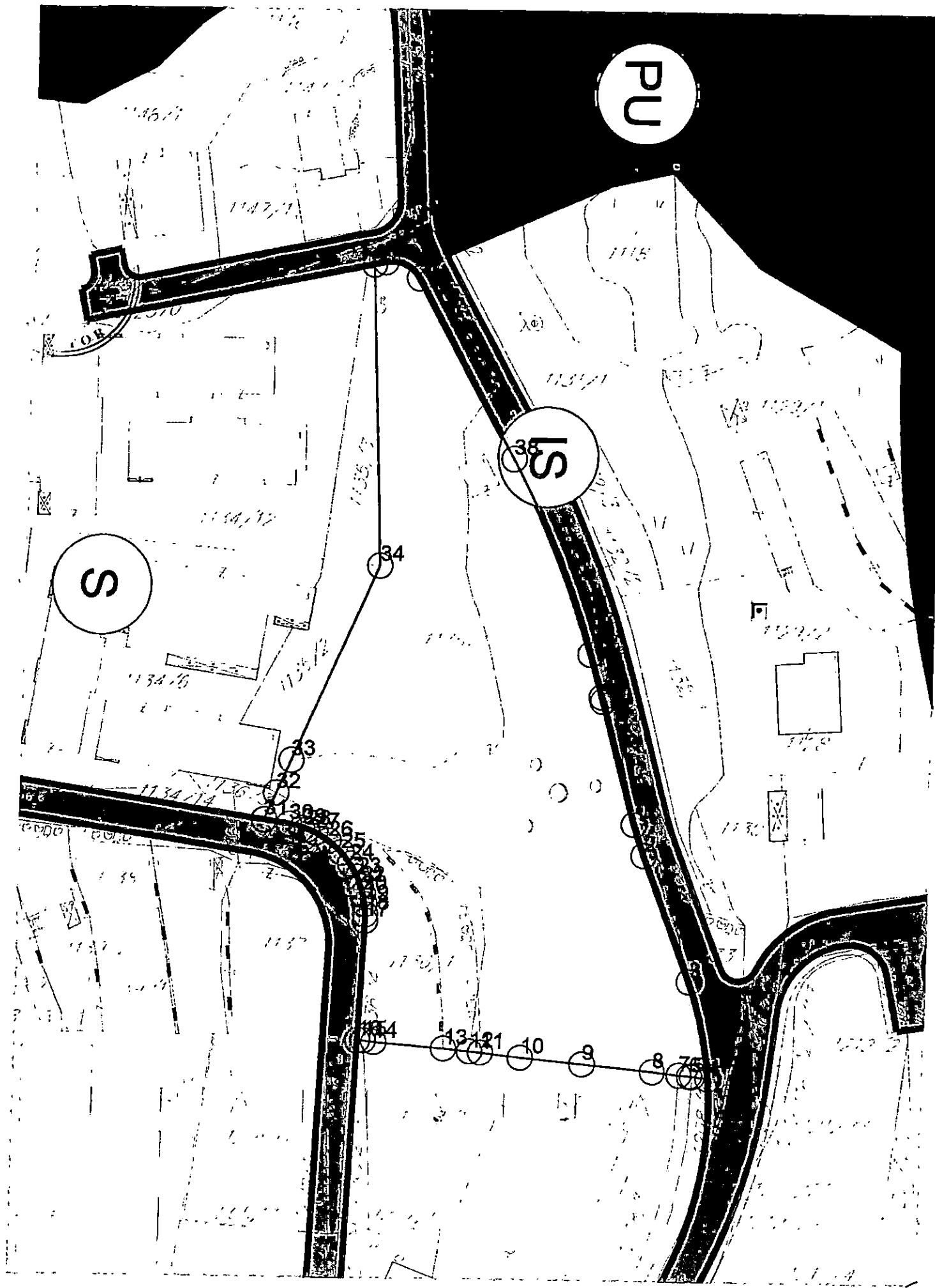
24

potpis ovlašćenog službenog lica

25 **PRILOGI**

- Grafički prilozi iz planskog dokumenta
- Tehnički uslovi u skladu sa posebnim propisom
- List nepokretnosti i kopija katastarskog plana





PU

S

S

34

33

32

31

14

13

12

11

10

9

8

7

RNA CORA - 00
R. S. M. P. S.



9500000318



108-919-916/2021

UPRAVA ZA KATASTAR
I DRŽAVNU IMOVINU

CRNA GORA

PODRUČNA JEDINICA
KOTOR

Broj: 106-919-916/2021

Datum: 16.02.2021.

KO: DOBROTA I

Na osnovu člana 173 Zakona o državnom premjeru i katastru nepokretnosti ("Sl. list RCG" br. 29/07, "Sl. list CG" br. 73/10, 032/11, 040/11, 043/15, 037/17 i 17/18), postupajući po zahtjevu SEKR. ZA URBANIZAM, BR. 03-333/21-1445, KOTOR, za potrebe UT USLOVA izdaje se

LIST NEPOKRETNOSTI 1820 - PREPIS

Podaci o parcelama

Broj	Podbroj	Broj zgrade	Plan Skica	Datum upisa	Plošće ili ulica i kućni broj	Način korišćenja Osnov sticanja	Bon. klasa	Površina m ²	Prihod
1135	1		9 44		OPAREN BRIJEG	Šume 3. klase		4216	3.37
1135	1	1	9 44		OPAREN-BRIJEG	Zgrade u energetici		25	0.00
Ukupno								4241	3.37

Podaci o vlasniku ili nosiocu

Matični broj - ID broj	Naziv nosioca prava - adresa i mjesto	Prava	Obim prava
0000002096099	PRVA BANKA CRNE GORE-OSNOVANA 1901. GODINE AD PODGORICA BUL.SV.PETRA CETINJSKOG 141 PODGORICA Podgorica	Svojina	1/1

Podaci o objektima i posebnim djelovima

Broj	Podbroj	Broj zgrade	Način korišćenja Osnov sticanja Sobnost	PD Godina izgradnje	Spratnost/ Sprat Površina	Prava Vlasnik ili nosilac prava Adresa, Mjesto
1135	1	1	Zgrade u energetici GRADENJE	0	P 25	Svojina PRVA BANKA CRNE GORE- OSNOVANA 1901. GODINE AD BUL.SV.PETRA CETINJSKOG 141 1/1 0000002096099

Podaci o teretima i ograničenjima

Broj	Podbroj	Broj zgrade	PD	Redni broj	Način korišćenja	Datum upisa Vrijeme upisa	Opis prava
1135	1			10	Šume 3. klase	11/02/2014	Zabilježba neposredne izvršnosti notarskog zapisa UGOVORA O KUPOPRODAJI ZAKLJUČEN IZMEDJU BUENA VISTA MENAGMENT COMPANY DOO PODGORICA I SUBLIME DEVELOPMENTS DOO PODGORICA KAO PRODAVACA I GAMIDOV A TAYISIYA KAO KUPCA UZZ BR. 907/2013 OD 16.08.2013. GOD. OVJERENOG KOD NOTARA KOVACEVIC IRENE IZ KOTORA
1135	1			11	Šume 3. klase	24/09/2014	Pravo službenosti PUTA ULICA I KORIŠĆENJA FONTANE NA K.P. 1135/1 I TO U POUVRŠINI OD 793 M2,SREDNJE DUŽINE 121 M I SRE DNJE ŠIRINE 5,50M KAO POSLUŽNOM DOBRU U KORIST K.P 1135/3,1134/12 SA OBJEKTIMA 1.2.3 I U KORIST SVIH PD-OVA 1134/6 SA OBJEKTIMA 1.2.3 I U KORIST SVIH PD-OVA.1134/14,1136/3,1135/2 KAO POVLASNOG DOBRA

Datum i vrijeme: 16.02.2021. 08:45:03

1 / 2

Podaci o teretima i ograničenjima							
Broj	Podbroj	Broj zgrade	PD	Redni broj	Način korišćenja	Datum upisa Vrijeme upisa	Opis prava ;
1135	1			13	Šume 3. klase	24/09/2014	Pravo službenosti PJESACKE KOMUNIKACIJE NA K.P. 1135/1 I TO U POVRSI NI OD 18 M2.SREDNJE DUŽINE 15,50M I SREDNJE ŠIRINE 1,50M KAO POSLUŽNOM DOBRU U KORIST K.P. 1135/3, 1134/12 SA OBJEKTIMA 1,2,3 KAO I U KORIST SVIH PD-OVA,1134/6 SA OBJEKTIMA 1,2,3 I U KORIST SVIH PD-OVA,1134/14, 1136/3,1135/2 KAO POVLASNOG DOBRA

Naplata takse je oslobođena na osnovu člana 17 Zakona o administrativnim taksama ("Sl.list CG, br. 18/19). Naplata naknade oslobođena je na osnovu člana 174 Zakona o državnom premjeru i katastru nepokretnosti ("Sl. list RCG" br. 29/07, "Sl. list CG" br. 73/10, 032/11, 040/11, 043/15, 037/17 i 17/18).



el Načelnik:

Antonid Nataša

MILETIĆ VESELIN, dipl.pravnik



9500000318



106-918-918/2021

UPRAVA ZA KATASTAR
I DRŽAVNU IMOVINU

CRNA GORA

PODRUČNA JEDINICA
KOTOR

Broj: 106-919-918/2021

Datum: 16.02.2021.

KO: DOBROTA I

Na osnovu člana 173 Zakona o državnom premjeru i katastru nepokretnosti ("Sl. list RCG" br. 29/07, "Sl. list CG" br. 73/10, 032/11, 040/11, 043/15, 037/17 i 17/18), postupajući po zahtjevu SEKR. ZA URBANIZAM, BR. 03-333/21-1445, KOTOR, za potrebe **UČUSLOVA** izdaje se

LIST NEPOKRETNOSTI 2072 - PREPIS

Podaci o parcelama									
Broj	Podbroj	Broj zgrade	Plan Skica	Datum upisa	Potes ili ulica i kućni broj	Način korišćenja Osnov sticanja	Bon. klasa	Površina m ²	Prihod
1136	1		9 44	05/08/2015	OPAREN BRIJEG	Pašnjak 2. klase VIŠE OSNOVA		593	0.36
1136	6		9 44	05/08/2015	OPAREN BRIJEG	Pašnjak 2. klase VIŠE OSNOVA		22	0.01
Ukupno								615	0.37

Podaci o vlasniku ili nosiocu				
Matični broj - ID broj	Naziv nosioca prava - adresa i mjesto		Prava	Oblim prava
0000002096099	PRVA BANKA CRNE GORE-OSNOVANA 1901. GODINE AD PODGORICA BUL.SV.PETRA CETINJSKOG 141 PODGORICA Podgorica		Svojina	1/1

Ne postoje tereti i ograničenja.

Naplata takse je oslobođena na osnovu člana 17 Zakona o administrativnim taksama ("Sl.list CG, br. 18/19). Naplata naknade oslobođena je na osnovu člana 174 Zakona o državnom premjeru i katastru nepokretnosti ("Sl. list RCG" br. 29/07, "Sl. list CG" br. 73/10, 032/11, 040/11, 043/15, 037/17 i 17/18).



Za Načelnik:

Milutin Vukobratović

MILUTIN VESELIN, dipl.pravnik

CRNA GORA

UPRAVA ZA KATASTAR I DRŽAVNU IMOVINU

PODRUČNA JEDINICA: KOTOR

Broj: 947-106-331/21

Datum: 18/02/2021.



Katastarska opština: DOBRŌTAJ

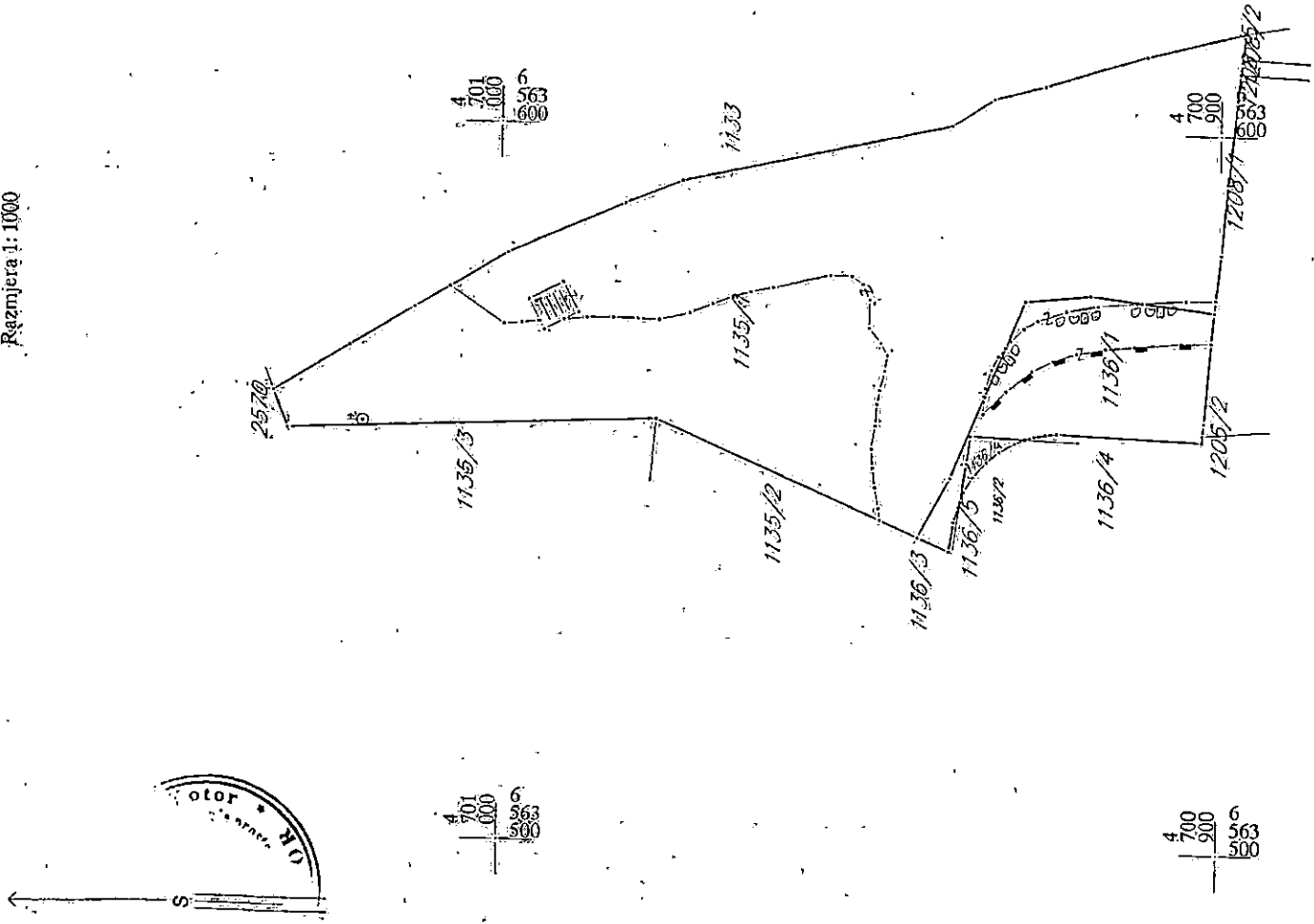
Broj lista nepokretnosti:

Broj plana: 89

Parcela: 1135/1, 1136/1, 1136/6

KOPIJA PLANA

Reznjera 1: 1000



IZVOD IZ DIGITALNOG PLANA

Obradio:

Ovjerava
Službeno lice:



Crna Gora

Uprava za zaštitu kulturnih dobara

Područna jedinica Kotor

CRNA GORA
Gradanski biro opštine Kotor

Adresa: Palata Drago 336 Stari Grad,
85330 Kotor, Crna Gora
tel: +382 32 325 833
e-mail: spomenici@t-com.me

Br: UP/I-05-863/2021-2

Primljeno: 12. 09. 22				
Organizaciona jedinica	Jedinstveni klasifikacioni znak	Redni broj	Prilog	Vrijednost
03	333	1445		

06. septembar 2022.godine

Uprava za zaštitu kulturnih dobara, postupajući po Zahtjevu Sekretarijata za urbanizam, građevinarstvo i prostorno planiranje, Opštine Kotor, 03-333/21-1445 od 09.03.2021. godine, dostavljenog 28. 10.2021. godine i zavedenog pod brojem UP-05-863/2021-1, za izdavanje mišljenja o potrebi sprovođenja postupka izrade pojedinačne procjene uticaja izgradnje objekta na kat.parc.1135/1, 1136/1 i 1136/6 KO Dobrota u obuhvatu PUP-a i GUR-a Opštine Kotor, na kulturnu baštinu i/ili Konzervatorske uslove za predmetnu lokaciju saglasno članu 102 stav 2 i čl. 101 stav 2 Zakona o zaštiti kulturnih dobara ("Sl.list Crne Gore" br. 49/10, 40/11, 44/17, 18/19), te čl. 18 i čl. 46 stav 2 Zakona o upravnom postupku („Sl.list Crne Gore“ br. 56/14, 20/15, 40/16 i 37/17), donosi:

RJEŠENJE

o konzervatorskim uslovima za izgradnje objekta, na kat.parc.1135/1, 1136/1 i 1136/6 KO Dobrota u obuhvatu PUP-a i GUR-a Opštine Kotor

I

1. Nije nužno iskoristiti maksimalne kapacitete izgradnje, već optimalne zasnovane na usklađenosti planiranog objekta sa zatečenim stanjem na terenu i ambijentalnim vrijednostima predmetne parcele;
2. Preispitati mogućnost postavljanja dva ili više manjih objekata, umjesto jednog objekta koji bi možda bio nesrazmjerno veliki u odnosu na naslijeđenu urbanu matricu istorijskog dijela naselja Dobrota;
3. Arhitektonski izraz planiranih objekta zasnovati na uklapanju u pejzažnu sliku, sa minimalističkim arhitektonskim izrazom, bez nametljivih ekspresivnih oblika, uz vještu primjenu (transponovanjem) arhitektonskih karakteristika tradicionalne arhitekture i naslijeđenim mjerilom volumena tradicionalnih objekta;
4. Spratnu visinu objekta ograničiti na maksimalno tri vidljive etaže;
5. Pri upotrebi materijala, prednost dati tradicionalnim materijalima i tehnikama gradnje, a ukoliko se koriste savremeni materijali, ne težiti kamufliranju i imitaciji (postavljanje kamenih obloga preko savremene konstrukcije), već autentičnim izrazom ostvariti kvalitetnu interpolaciju (pr. natur beton kao završna obrada fasade ili fasada malterisana malterom koji sadrži mljevenu opeku i slične obrade).
6. U završnoj obradi fasade koristiti neutralne boje zagasitih i tamnih tonova (pastelne boje, boja kamena, siva), bez upotrebe jakih, vizuelno nametljivih boja;
7. U okviru uređenja terena, za potrebe vizuelne sanacije prostora, na većem dijelu slobodnih površina predmetne urbanističke parcele formirati koncentracije visokog rastinja, naročito u dijelu parcele orijentisane prema moru (voditi računa o kompatibilnosti novoplaniranog rastinja sa zatečenim zelenilom).

AGORA - 2017

II

- Izradi konzervatorskog projekta pristupiti u skladu sa načelima zaštite kulturne baštine, kroz studijski pristup na osnovu proučavanja ambijentalnih vrijednosti predmetnog prostora, kao i ambijentalnih, istorijskih, kulturnih, urbanističkih, arhitektonskih i pejzažnih vrijednosti vrijednosti istorijskog dijela naselja Dobrota. Navedeni studijski pristup potrebno je adekvatno priložiti u okviru stilsko-hronološke analize Konzervatorskog projekta;
- Obavezno ja da sadržaj Konzervatorskog projekta bude usklađen sa Pravilnikom o bližem sadržaju konzervatorskog projekta za sprovođenje konzervatorskih mjera na kulturnom dobru
- Projekat urađen u skladu sa ovim uslovima, te izrađen od strane javne ustanove koju osniva Vlada ili pravnog lica koje ima odgovarajuću konzervatorsku licencu potrebno je dostaviti na prethodnu saglasnost Upravi za zaštitu kulturnih dobara
- Ukoliko je za sprovođenje konzervatorskih mjera na nepokretnom kulturnom dobru potrebna prijava građenja, odnosno građevinska dozvola primjenjuju se i propisi o planiranju prostora i izgradnji objekata

Obrazloženje

Uprava za zaštitu kulturnih dobara postupajući po Zahtjevu Sekretarijata za urbanizam, građevinarstvo i prostorno planiranje, Opštine Kotor, br. 03-333/21-1445 od 09.03.2021. godine, dostavljenog 28. 10.2021. godine i zavedenog pod brojem UP-05-863/2021-1, za izdavanje mišljenja o potrebi sprovođenja postupka izrade pojedinačne procjene uticaja izgradnje objekta na kat.parc.1135/1 , 1136/1 i 1136/6 KO Dobrota u obuhvatu PUP-a i GUR-a Opštine Kotor, na kulturnu baštinu i/ili Konzervatorske uslove za predmetnu lokaciju, konstatuje sljedeće:

Predmetna katastarska parcela, nalazi se u istočnom dijelu katastarske opštine Dobrota I, u višim zonama iznad magistralnog puta i predstavlja integralni dio Prirodnog i kulturno-istorijskog područja Kotora upisanog na Listu svjetske baštine UNESCO-a. Prostor u okviru kojeg se nalaze predmetne parcele je Studijom zaštite kulturnih dobara na području opštine Kotor prepoznat kao dio naselja sa dominantnom savremenom urbanizacijom, a u zadnjih pet godina navedeni prostor je izgrađen savremenim objektima različitih gabarita i arhitektonskog izraza;

Shodno Nacrtu urbanističko – tehničkih uslova, na opisanom prostoru moguće je realizovati samo stanovanje male gustine;

Shodno Studiji zaštite kulturnih dobara na području opštine Kotor za predmetni prostor su predviđene sljedeće mjere:

MJERE III - DJELOVI ISTORIJSKIH NASELJA SA SAVREMENOM URBANIZACIJOM

- *Ne dozvoljava se spajanje novih djelova naselja u cjelinu;*

- *Izgradnja novih objekata moguća je pogošćavanjem već izgrađenog tkiva, pod uslovima koji će se definisati za svaku lokaciju u zavisnosti od njenog značaja i karakteristika naselja;*
- *Novo objekte prilagoditi topografiji, karakteristikama terena i vrijednostima graditeljskog nasljeđa;*
- **Ograničiti visinu novih objekata na maksimalno tri vidljive etaže;**
- *Za naselja, djelove naselja, grupacije objekata i pojedinačne objekte koji su već izgrađeni, a svojim gabaritima, arhitektonskom formom, materijalizacijom, bojom, i sl. ne odgovaraju kriterijumima i mjerilima zaštićenog područja i vizuelno ga devastiraju, treba izraditi sanacione planove i projekte.*

Uzimajući u obzir gore navedeno konstatovano je da nije potrebna izrada pojedinačne Procjene uticaja izgradnje objekta na kat.parc.1135/1, 1136/1 i 1136/6 KO Dobrota u obuhvatu PUP-a i GUR-a Opštine Kotor, na kulturnu baštinu (HIA) uz obavezu poštovanja predmetnih Konzervatorskih uslova. Uzimajući u obzir navedeno, a radi očuvanja i unapređenja ambijentalnih vrijednosti prostora koji čini integralni dio Prirodnog i kulturno-istorijskog područja Kotora, upisanog na Listu svjetske baštine UNESCO-a, izdaju se predmetni konzervatorski uslovi.

Sadržaj Konzervatorskog projekta je potrebno uskladiti sa Pravilnikom o bližem sadržaju konzervatorskog projekta za sprovođenje konzervatorskih mjera na kulturnom dobru ("Sl.list Crne Gore" br. 61/18), koji je na osnovu člana 103 stav 9 Zakona o zaštiti kulturnih dobara, donijelo Ministarstvo kulture.

Projekat urađen u skladu sa ovim uslovima, te izrađen od strane javne ustanove koju osniva Vlada (član 122 Zakona o zaštiti kulturnih dobara, "Sl.list Crne Gore" br. 49/10, 40/11, 44/17, 18/19) ili pravnog lica koje ima odgovarajuću konzervatorsku licencu (član 106 Zakona o zaštiti kulturnih dobara, "Sl.list Crne Gore" br. 49/10, 40/11, 44/17, 18/19), potrebno je dostaviti na prethodnu saglasnost Upravi za zaštitu kulturnih dobara, a shodno članu 103 stav 7 Zakona o zaštiti kulturnih dobara.

Takođe, članom 101 stav 2 Zakona o zaštiti kulturnih dobara propisuje se, da ako je za sprovođenje konzervatorskih mjera na nepokretnom kulturnom dobru potrebna prijava građenja, odnosno građevinska dozvola primjenjuju se i propisi o planiranju prostora i izgradnji objekata.

Shodno izloženom, riješeno je kao u izreci.

UPUTSTVO O PRAVNOJ ZAŠTITI: Protiv ovog rješenja ima se pravo žalbe Ministarstvu prosvjete, nauke, kulture i sporta, u roku od 15 dana od dana prijema istog, a podnosi se preko ove Uprave.

Obradili:

Sofija Hajrizaj, arh.

Balša Perović, dipl. pravnik

Dostavljeno:

- podnosiocu zahtjeva;
- u spise.



LA GORRA
C. - 1911



“VODOVOD I KANALIZACIJA KOTOR” d.o.o.

poštanski fah 56, Škaljari bb, Kotor, Crna Gora
tel/fax: (032) 325 214 (032) 325 353 (032) 323 071

e-mail: vodovod.kotor@t-com.me web: vodovodkotor.com

Žiro-računi: 510-179-85 (CKB) 520-14700-13 (HB) 535-5260-13 (Prva banka)

PIB: 02013312 PDV: 9231-00355

Sekretarijat za urbanizam, stanovanje i
uređenje prostora

OPŠTINA KOTOR, CRNA GORA

Broj: 03-333/21-1445

Primljeno, 28.05.2023 god.

U Kotoru, 24.05.23

Broj: 2610

PREDMET: Odgovor na Vaš zahtjev broj: 03-333/21-1445-od 26.04.2023.god.
(zaveden u ovom Preduzeću pod brojem 2255 od 08.05.2023. godine).

Poštovani,

Na Vaš zahtjev, u skladu sa urbanističko tehničkim uslovima, dostavljamo Vam uslove neophodne za izradu tehničke dokumentacije.

Zainteresovano lice: Prva Banka Crne Gore AD Podgorica

Prilog: Projektno – tehnički uslovi (4 primjerka)

S poštovanjem,

Inženjer za mapiranje i
ažuriranje GIS-a

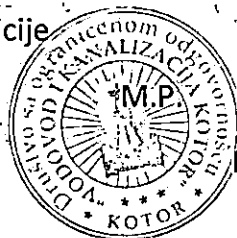
Čvor Teodora

Šef službe za razvoj,
projektovanje i investicije

Dragić Veležir

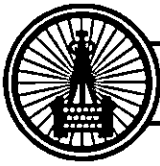
VD Izvršni Direktor

Marković Đuro



Dostavljeno:

- Sekretarijatu za urbanizam, stanovanje i uređenje prostora, Opštine Kotor
- Arhivi



“VODOVOD I KANALIZACIJA KOTOR” d.o.o.

poštanski fah 56, Škaljari bb, Kotor, Crna Gora
tel/fax: (032) 325 214 (032) 325 353 (032) 323 071

e-mail: vodovod.kotor@t-com.me web: vodovodkotor.com

Žiro-računi: 510-179-85 (CKB) 520-14700-13 (HB) 535-5260-13 (Prva banka)

PIB: 02013312 PDV: 92/31-00535-5

Broj: 011

Kotor: 24. 05. 23

Na osnovu priloženih urbanističko – tehničkih uslova broj: 03-333/21-1445 od 13.04.2023.godine, (zavedenih u ovom Preduzeću pod brojem 2255 od 08.05.2023. god.) izdatih od strane „Sekretarijata za urbanizam, stanovanje i uređenje prostora“ Opštine Kotor neophodnih za izradu tehničke dokumentacije za izgradnju objekta, na lokaciji koju čine kat.parc. 1135/1, 1136/1 i 1136/6 K.O. Dobrota I, u zahvatu GUR-a(Planska jedinica Dobrota), PUP-a Opštine Kotor (“Sl. list CG”- br.95/20), izdaju se:

PROJEKTNO-TEHNIČKI USLOVI

VODOVOD

1. Snabdijevanje vodom ovog područja se vrši iz rezervoara koji se nalazi na koti 62 mm.
2. Zbog visoke kote predmetne parcele neophodno je predvidjeti rezervoar za sopstvene potrebe sa sistemom za povišenje pritiska koji će obezbijediti dovoljnu zalihu vode. Vodovod nije odgovoran za kvalitet vode u internom rezervoaru. Rezervoar i uređaj za povećanje pritiska predstavljaju dio internih instalacija.
3. Mjesto priključenja predvidjeti na distributivni vodovodni cjevovod koji je prikazan na skici u prilogu.
4. Za vodovodni priključak potrebno je da objekat ima glavni vodomjer sa dva ventila smješten u šahtu ili zidnom ormariću. Vodomjerni šaht odnosno zidni ormarić mora biti postavljen na granicu parcele, na mjestu gdje priključni vod prelazi sa javne na predmetnu parcelu. Poklopac šahta mora biti metalni, prečnika 600mm, za lako-saobraćajno opterećenje, zbog toga ovaj šaht ne postavljati na parking niti kolovoz. Prilikom ugradnje glavnog i internih vodomjera ne koristiti “kugla ventile”. Za sanitarne vodomjere sa pribudnicama prečnika od DN50 (2”) i veće, koristiti kombinovane vodomjere. Glavni vodomjer mora biti dostupan- ne smije biti zaključan.
5. Ukoliko objekat ima više stambenih i/ili poslovnih jedinica, za svaku jediniću postaviti poseban vodomjer na pristupačnom mjestu (kao npr. strujomjeri). Ukoliko postoji protivpožarna mreža (hidrantska, sprinkler), za nju predvidjeti poseban vodomjer u šahtu sa glavnim vodomjerom.
6. Ukoliko je projektom predviđena buster.pumpa, potrebno je predvidjeti rezervoar kako pumpa ne bi direktno bila povezana na vodovodni sistem i time ometala snabdijevanje drugih objekata.
7. Na priključku, prije vodomjera gledano u smjeru toka vode, potrebno je ugraditi zaštitu od povratnog toka vode (nepovratni ventil).
8. Obaveza investitora je izgradnja priključnog vodovodnog cjevovoda od “mjesta priključenja” do vodomjernog šahta na granici parcele i taj dio cjevovoda postaje dio javnog sistema.
9. Glavni projekat instalacija vodovoda i kanalizacije objekta, koji se dostavlja na saglasnost ovom Preduzeću, mora da sadrži detaljnu izometrijsku šemu sa jasno definisanim pozicijama svih vodomjera i prečnicima cijevi, kao i detalj vodomjernog šahta.
10. Radove na priključenju i montaži vodomjera po pravilu izvodi ovo Preduzeće.

KANALIZACIJA

11. Obaveza investitora je priključenje objekta na kanalizacioni sistem u skladu sa opštinskom Odlukom o javnom kanalizacionom sistemu i odvođenju otpadnih voda na području Opštine Kotor (službeni list Crne Gore – Opštinski propisi 03/13 od 16.01.2013).

COPIES
OF
THE
PROCEEDINGS
OF THE
COMMISSIONERS
OF THE
LAND OFFICE
FOR THE
YEAR
1871



“VODOVOD I KANALIZACIJA KOTOR” d.o.o.

poštanski fah 56, Škaljari bb, Kotor, Crna Gora
tel/fax: (032) 325 214 (032) 325 353 (032) 323 071

e-mail: vodovod.kotor@t-com.me web: vodovodkotor.com

Žiro-računi: 510-179-85 (CKB) 520-14700-13 (HB) 535-5260-13 (Prva banka)

PIB: 02013312 PDV: 92/31-00535-5

12. Da bi objekat bio priključen na kanalizacioni sistem, potrebno je izgraditi planirani ulični kanalizacioni cjevovod. Izgradnja uličnog vodovodnog cjevovoda je u nadležnosti Opštine Kotor. Kanalizacioni sistem na kojem je moguće izvršiti priključenje je prikazan na skici u prilogu.

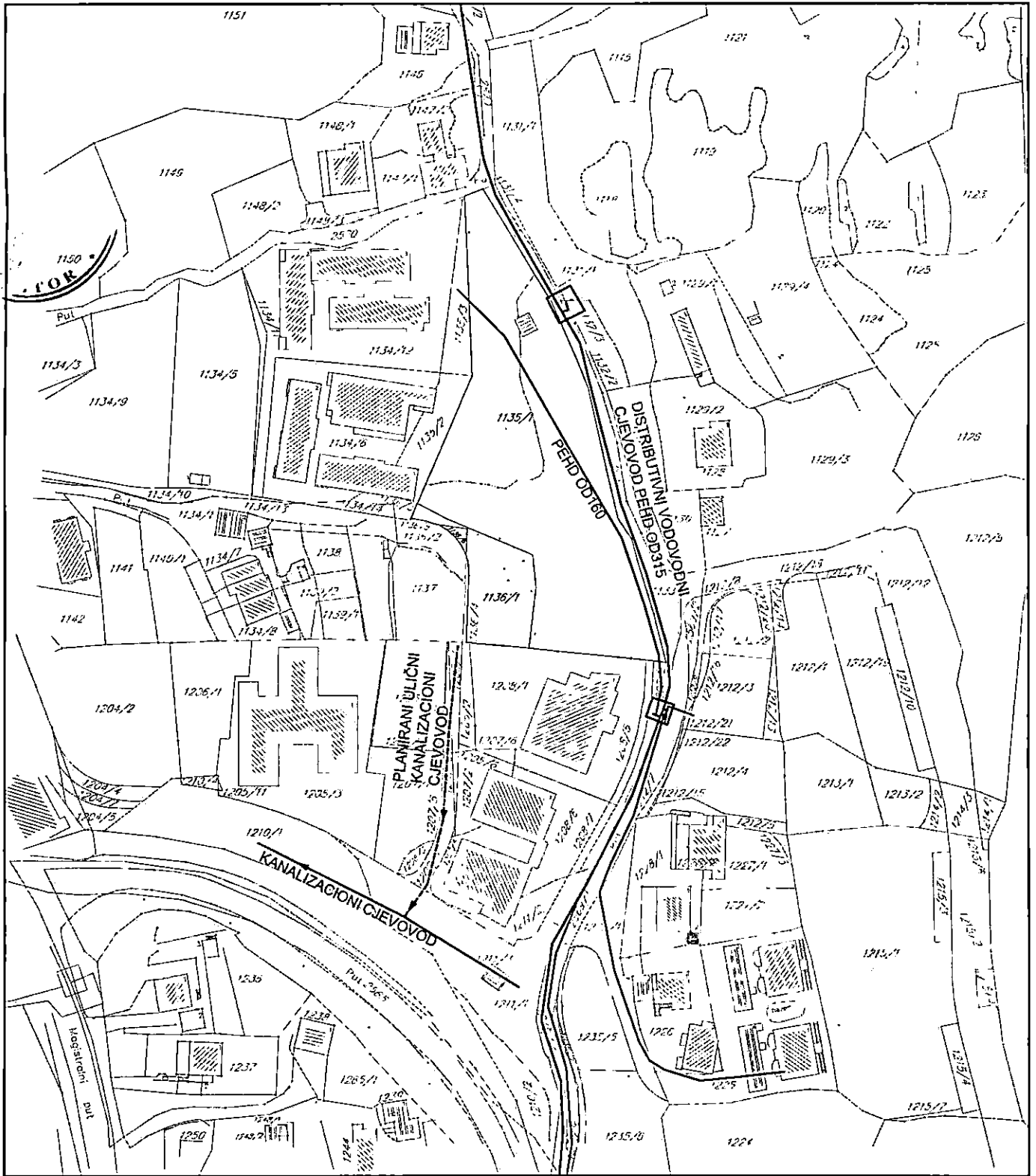
13. Kanalizacioni sistem Kotora građen je kao separadni sistem, što znači da su sistemi fekalne i atmosferske kanalizacije potpuno odvojeni i da je zabranjeno kombinovano priključenje između njih.
14. Priključenje objekta na kanalizacioni sistem može izvršiti isključivo „Vodovod i kanalizacija“ doo Kotor ili druga građevinska firma pod nadzorom ovog Preduzeća u skladu sa opštinskom Odlukom o kanalizacionom sistemu.
15. Za kanalizacione šahtove je zabranjeno korišćenje prefabrikovanih betonskih cijevi za atmosferske propuste ispod puta, debljine zida manje od 20cm.
16. Za kanalizacioni priključak potrebno je da postoji revizioni kanalizacioni šaht udaljen max. 1 m od granice parcele. Šaht treba da bude pristupačan za slučaj intervencije.
17. Priključenje garaža, servisa, restorana, praona i drugih objekata, odnosno prostora, koji ispuštaju vode sa sadržajem ulja, masti, benzina i sličnih materija, vršiti preko separatora masti.
18. Da bi objekat bio gravitaciono priključen na kanalizacioni sistem, kota najnižeg odvoda u objektu mora biti viša od kote poklopca priključnog okna min. 30cm u protivnom potrebno je prepumpavati otpadnu vodu.

OPŠTE

19. Ukoliko se na parceli nalaze instalacije vodovoda i kanalizacije, troškovi njihovog izmještanja padaju na teret investitora. Projekat izmještanja je potrebno dostaviti ovom Preduzeću na saglasnost prije početka izvođenja radova.
20. Zaštitna zona distributivnog i tranzitnog cjevovoda je širine po 2m sa obje strane mjereno od ose cjevovoda. To znači da se nikakvi objekti, niti građevinski radovi ne smiju izvoditi unutar zaštitnih zona. U slučaju oštećenja cjevovoda prilikom izvođenja radova, troškovi popravke padaju na teret investitora.
21. Ukoliko priključni cjevovod prelazi preko susjedne parcele, obaveza investitora/vlasnika objekta je pribavljanje ovjerene saglasnosti vlasnika te parcele.
22. Projektno tehnički uslovi važe 12 mjeseci od dana izdavanja istih.

Napomena: Pored navedenih tehničkih uslova, da bi objekat mogao biti priključen na vodovodni i kanalizacioni sistem, potrebno je da se za isti dostavi građevinska dozvola/prijava gradnje i da su izmirene obaveze prema ovom Preduzeću.

RAAGRA
11-11-11

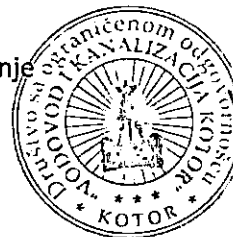


Inženjer za mapiranje i
ažuriranje GIS-a

Čavor Teodora
Čavor Teodora

Šef službe za razvoj, projektovanje
i investicije

Dragić Velemir
Dragić Velemir



VD Izvršni Direktor

Marković Đuro
Marković Đuro

DOSTAVLJENO:

- Sekretarijatu za urbanizam, stanovanje i uređenje prostora, Opštine Kotor
- Arhivi





Crna Gora
Opština Kotor
Sekretarijat za razvoj preduzetništva komunalne
poslove i saobraćaj

Stari grad 317
85330 Kotor, Crna
Gora
tel. +382(0)32 325 865
fax. +382(0)32 325
865
privreda@kotor.me
www.kotor.me

Kotor, 03.05.2023.godine

1604-319/23-929

Sekretarijat za razvoj preduzetništva, komunalne poslove i saobraćaj Opštine Kotor, na osnovu čl. 114, 115 i 117. Zakona o vodama ("Službeni list Republike Crne Gore", br. 027/07, "Službeni list Crne Gore", br. 073/10, 032/11, 047/11, 048/15, 052/16, 055/16, 062/17, 080/17, 084/18) i čl. 13. Odluke o organizaciji i načinu rada lokalne uprave ("Službeni list Crne Gore - opštinski propisi", br. 046/19), rješavajući po zahtjevu Sekretarijata za urbanizam, stanovanje i uredjenje prostora, u ime **Prva Banka** za gradnju objekta na kat par **1135/1,1136/1,1136/6 K.O. Dobrota I**, donosi:

RJEŠENJE

Utvrđuju se vodni uslovi za izgradnju objekata na kat par **1135/1,1136/1,1136/6 K.O. Dobrota I** koji glase:
Uraditi projekat kanalizacije tako da zadovoljava uslove iz čl. 3,4,5 Pravilnika o kvalitetu otpadnih voda i načinu njihovog ispuštana u javnu kanalizaciju ili prirodni recipijent ("Sl. list RCG" br. 45/08,9/10,26/12,52/12 i 59/13). Na ovom lokalitetu postoji kanalizacioni sistem.

Obrazloženje

Sekretarijat za urbanizam, stanovanje i uredjenje prostora, obratio se ovom Sekretarijatu zahtjevom zavedenim pod **UP/I br. 1604-319/23-929** od 28.04.2023. godine kojim traži da se utvrde vodni uslovi za izgradnju objekta na kat par **1135/1,1136/1,1136/6 K.O. Dobrota I** sa ispunjenim uslovima iz dispozitiva rešenja.
Uz zahtjev je priloženo Rješenje o UT uslovima Sekretarijata za urbanizam, gradjevinarstvo i stambenokomunalne poslove Opštine Kotor **UP/I 03-333/21-1495** od 13.04.2023 . godine.

Na osnovu iznijetog i citiranih zakonskih propisa riješeno je kao u dispozitivu.

UPUTSTVO O PRAVNJ ZAŠTITI: Protiv ovog rješenja dozvoljena je žalba Glavnom administratoru Opštine Kotor u roku od 15 dana, sa dokazom o uplaćenju administrativnoj taksi u iznosu od 5,00 eura na žiro račun br. 530-9226777-87.

Žalba se podnosi neposredno ili preko ovog organa

DOSTAVLJENO:

1. INVESTITORU
2. Vodnoj knizi
3. Arhivi

OVLAŠĆENO SLUŽBENO LICE

Budislav Vasić





Građanski biro opštine Kotor

Priljeno: 1005 2023				
Organizaciona jedinica	Jedinstveni klasifikacioni znak	Redni broj	Prilog	Vrijednost
03	333 /	1445		

Crna Gora
Opština Kotor
Sekretarijat za razvoj preduzetništva komunalne poslove i saobraćaj

Stari grad 317
85330 Kotor, Crna Gora
tel. +382(0)32 325 865
fax. +382(0)32 325 865
privreda@kotor.me
www.kotor.me

UP/I Br: 1606-341/23-928

Kotor, 05.05.2023.godine

Sekretarijat za razvoj preduzetništva, komunalne poslove i saobraćaj Opštine Kotor na osnovu člana 8. Odluke o opštinskim i nekategorisanim putevima ("Sl. list CG- opštinski propisi" br. 14/10, 003/15, 039/17, 029/20), čl. 13. Odluke o organizaciji i načinu rada lokalne uprave ("Sl. list CG"- opštinski propisi 060/22) i PUP-a Opštine Kotor ("Sl. list CG", broj 95/20), a rješavajući po zahtjevu Sekretarijata za urbanizam, stanovanje i uređenje prostora Opštine Kotor, donosi:

RJEŠENJE

Utvrđuju se **OPŠTI SAOBRAĆAJNO TEHNIČKI USLOVI** za izradu tehničke dokumentacije za izgradnju objekta na kat. parc. 1135/1, 1136/1 i 1136/6 KO Dobrota, u obuhvatu PUP-a i GUR-a Opštine Kotor ("Sl. list CG" br 95/20), koji glase:

1. Svaka UP mora da ima kolski ulaz/izlaz na javnu saobraćajnu površinu;
2. Kolske ulaze/izlaze planirati iz saobraćajnice nižeg ranga;
3. Kolske ulaze/izlaze udaljiti maksimalno u odnosu na raskrnicu, pozicije pješačkih prelaza, stajališta javnog prevoza i drugih objekata koji mogu uticati na bezbjednost saobraćaja;
4. Trouglove preglednosti na mjestu priključka definisati u odnosu na rang saobraćajnice i dozvoljene brzine kretanja vozila;
5. Kolske ulaze/izlaze planirati tako da zadovoljavaju uslove prohodnosti za sva putnička vozila i mjerodavna vozila (ako je kolski ulaz u šemi turističkih autobusa, dostavnih vozila i sl.);
6. Radijuse skretanja pri ulasku/izlasku dimenzionisati prema propisanim normativima za putnička vozila ili mjerodavna vozila (turističke autobuse, dostavna vozila itd.);
7. Širinu pristupnog puta planirati u zavisnosti namjene parcele/a, planiranog sadržaja, očekivanog intenziteta kolskog i pješačkog saobraćaja i mjerodavnog vozila;
8. Broj parking mjesta mora da zadovolji potrebe za parkiranjem korisnika, saglasno normativima. Normativi su, saglasno Pravilnikom o bližem sadržaju i formi planskog dokumenta, kriterijumima namjene površina, elementima urbanističke regulacije i jedinstvenim grafičkim simbolima, kao i stepenu motorizacije u Kotoru, sljedeći:
 - Stanovanje (na 1000 m²) 11 parking mjesta (lokalni uslovi: min. 8pm, mak. 13pm);
 - Proizvodnja (na 1000 m²) 14 parking mjesta (lokalni uslovi: min. 5pm, mak. 18pm);
 - Fakulteti (na 1000 m²) 21 parking mjesto (lokalni uslovi: min. 8pm, mak. 26pm);
 - Poslovanje (na 1000 m²) 21 parking mjesto (lokalni uslovi: min. 8pm, mak. 29pm);
 - Trgovina (na 1000 m²) 43 parking mjesta (lokalni uslovi: min. 29pm, mak. 57pm);
 - Hoteli (na 1000 m²) 7 parking mjesta (lokalni uslovi: min. 5pm, mak. 14pm);
 - Restorani (na 1000 m²) 86 parking mjesta (lokalni uslovi: min. 25pm, mak. 143pm);
 - Sportske dvorane, stadioni (na 100 posjetilaca) 18 parking mjesta.

Najmanje 5% parking mjesta treba namijeniti licima sa posebnim potrebama (u skladu sa važećim Pravilnikom).

9. Parking mjesta u zavisnosti od ugla parkiranja (30°, 45°, 60°, 90°) i bočnih smetnji, dimenzionisati prema važećim normativima;
10. Vertikalnu i horizontalnu signalizaciju na mjestu priključka UP na saobraćajnicu uraditi u zavisnosti od namjene parcele/a, planiranog sadržaja i očekivanog intenziteta kolskog i pješačkog saobraćaja;
11. Za svaku UP potrebno je uraditi saobraćajno tehničku dokumentaciju priključka na javnu saobraćajnicu (grafički prikazati mjesto i način priključka) i projekat vertikalne i horizontalne signalizacije;
12. Saobraćajno tehničku dokumentaciju priključka i parkinga, uraditi saglasno standardima, normativima, preporukama i propisima koji važe u ovoj oblasti;
13. Prije početka izgradnje objekata planirati prostor, od regulacione linije prema unutrašnjosti parcele, za pranje ili uklanjanje blata sa točkova i šasije vozila kako se ne bi prilikom uključanja nanosilo po asfaltu.

Objašnjenje

Sekretarijata za urbanizam, stanovanje i uređenje prostora Opštine Kotor obratio se ovom Sekretarijatu Zahtjevom broj UP/I Br: 16-341/23-928 od 28.04.2023. godine kojim se traži da se izdaju saobraćajno tehnički uslovi za izradu tehničke dokumentacije za izgradnju objekta na kat. parc. 1135/1, 1136/1 i 1136/6 KO Dobrota, u obuhvatu PUP-a i GUR-a Opštine Kotor („Sl. list CG“ br 95/20).

Uz zahtjev su priloženi Urbanističko tehnički uslovi Sekretarijata za urbanizam, stanovanje i uređenje prostora Opštine Kotor broj 0303-333/21-1445 od 13.04.2023. godine.

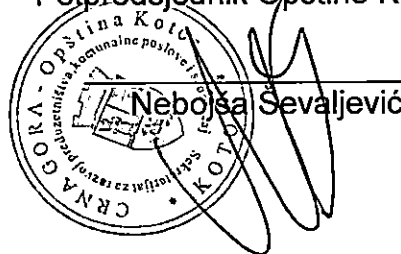
Na osnovu gore navedenog i citiranih zakonskih propisa riješeno je kao u dispozivu.

UPUTSTVO O PRAVNOJ ZAŠTITI: Protiv ovog Rješenja može se izjaviti žalba Glavnom administratoru Opštine Kotor sa taksom od 5,00 eura na žiro račun 530-9226777-87 LAT. Žalba se predaje preko ovog organa u roku od 15 dana od dana prijema rješenja. Taksa za ovo rješenje shodno Odluci o lokalnim administrativnim taksama, naplaćena je.

OBRADIVAČ:
Vladan Barović



· Ovlašćeno lice
Potpredsjednik Opštine Kotor



Dostavljeno:

1. Naslovu x 4
2. Sekretarijatu 16
3. Arhivi